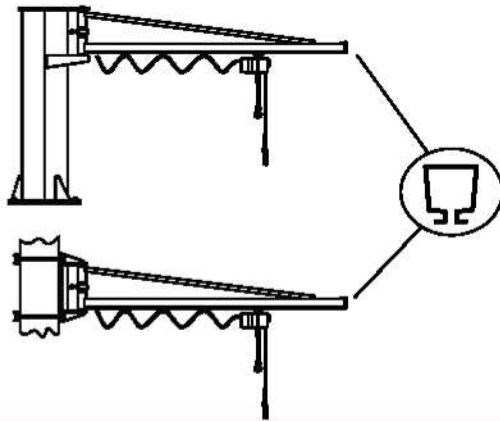


Gru a bandiera a colonna e a mensola in profilato "Canalina"



A COLONNA

fornita con: colonna, braccio rotante su cuscinetti a sfere, carrello portaparanco freno registrabile a nastro, impianto elettrico con: cavo piatto e portacavo in plastica, verniciata con antiruggine e due mani di smalto

A MENSOLA

fornita con: mensola, braccio rotante su cuscinetti a sfere, carrello portaparanco freno registrabile a nastro, impianto elettrico con: cavo piatto e portacavo in plastica, verniciata con antiruggine e due mani di smalto

TIPO	portata Kg.	sbraccio m.	C.D.F. tipo	GRU A COLONNA		PREZZO GRU euro	SUPPLEMENTI		PREZZO euro	TIPO	GRU A MENSOLA							
				ALTEZZA totale m.	sotto braccio m.		colonna H=1 m. in + euro	Cornice di fondazione euro			La mensola e' standardizzata per pil. da mm.	PREZZO GRU euro	controsfalle e tiranti euro					
A-125/3	125	3	A	3	2.660				compreso	E-125/3	300							
A-125/4		4	A	3	2.660					E-125/4	300							
A-125/5		5	A	3.5	2.980					E-125/5	300							
A-125/6		6	A	3.5	2.980					E-125/6	300							
A-125/7		7	C	3.5	2.830					E-125/7	300							
A-125/8		8	C	4	3.330					E-125/8	300							
B-250/3		250	3	A	3					2.480					compreso	F-250/3	300	
B-250/4			4	A	3					2.480						F-250/4	300	
B-250/5	5		C	3.5	2.830	F-250/5	300											
B-250/6	6		C	3.5	2.830	F-250/6	300											
B-250/7	7		C	3.5	2.830	F-250/7	300											
B-250/8	8		M	4	3.100	F-250/8	350											
C-500/3	500	3	C	3.5	2.830				compreso	G-500/3	300							
C-500/4		4	C	3.5	2.830					G-500/4	300							
C-500/5		5	C	3.5	2.830					G-500/5	300							
C-500/6		6	M	4	3.100					G-500/6	350							
C-500/7		7	D	4	3.100					G-500/7	350							
C-500/8		8	D	4	3.100					G-500/8	350							
D-1000/3	1000	3	C	3.5	2.830				compreso	H-1000/3	350							
D-1000/4		4	M	4	3.100					H-1000/4	350							
D-1000/5		5	D	4	3.100					H-1000/5	350							
D-1000/6		6	F	4	3.100					H-1000/6	350							
D-1000/7		7	F	4	3.100					H-1000/7	350							
D-1000/8		8	G	4	3.100					H-1000/8	350							

CONDIZIONI DI FORNITURA

Le gru sono complete di dichiarazione di conformita' alla normativa CE
 Dati Tecnici: vedere tabella tecnica N°1
 Resa: Franco Ns. stabilimento

Ci riserviamo di apporre modifiche costruttive senza preavviso.

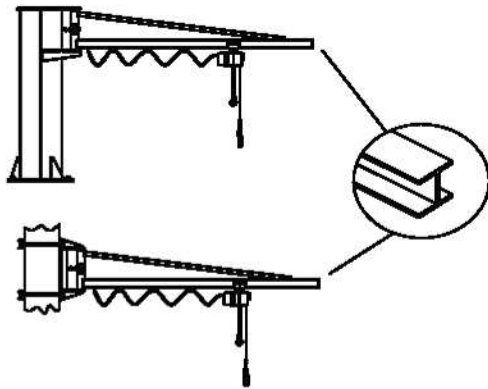
SUPPLEMENTI MENSOLA FUORI STANDARD

Larghezza pilastro da mm. a mm.	200-290	310-450	460-800
Prezzo euro			

N.B.: GRU A BANDIERA CON DIMENSIONI DIVERSE: PREZZI E CONSEGNA A RICHIESTA

Tutte le apparecchiature prodotte dalla *rispondono alla normativa sulla Direttiva Macchine*
 e sono corredate di libretto «USO E MANUTENZIONE» e Dichiarazione di conformità CE

Gru a bandiera a colonna e a mensola in trave con tirante



A COLONNA

fornita con: colonna, braccio rotante su cuscinetti a sfere, freno registrabile a nastro, impianto elettrico con: cavo piatto e portacavo, verniciata con antiruggine e due mani di smalto

A MENSOLA

fornita con: mensola, braccio rotante su cuscinetti a sfere, freno registrabile a nastro, impianto elettrico con: cavo piatto e portacavo, verniciata con antiruggine e due mani di smalto

a richiesta: staffe finecorsa traslazione carrello elettrico -

TIPO	portata Kg.	sbraccio m.	C.D.F. tipo	GRU A COLONNA		PREZZO GRU euro	SUPPLEMENTI		PREZZO euro	TIPO	La mensola e' standardizzata per pil. da mm.	PREZZO GRU euro	controstaffe e franti euro
				ALTEZZA totale m.	sotto braccio m.		colonna H=1 m. in + euro	Cornice di fondazione euro					
I-250/3	250	3	A	3	2.480				O-250/3	300			
I-250/4		4	A	3	2.480				O-250/4	300			
I-250/5		5	C	3.5	2.830				O-250/5	300			
I-250/6		6	C	3.5	2.830				O-250/6	300			
I-250/7		7	C	3.5	2.830				O-250/7	300			
I-250/8		8	M	4	3.100				O-250/8	350			
I-250/9		9	D	4	3.100				O-250/9	350			
L-500/3		500	3	C	3.5	2.830				P-500/3	300		
L-500/4			4	C	3.5	2.830				P-500/4	300		
L-500/5	5		C	3.5	2.830				P-500/5	300			
L-500/6	6		M	4	3.100				P-500/6	350			
L-500/7	7		D	4	3.100				P-500/7	350			
L-500/8	8		D	4	3.100				P-500/8	350			
L-500/9	9		F	4	3.100				P-500/9	350			
M-1000/3	1000		3	C	3.5	2.830				Q-1000/3	350		
M-1000/4			4	M	4	3.100				Q-1000/4	350		
M-1000/5		5	D	4	3.100				Q-1000/5	350			
M-1000/6		6	F	4	3.100				Q-1000/6	350			
M-1000/7		7	F	4	3.100				Q-1000/7	350			
M-1000/8		8	G	4	3.100				Q-1000/8	350			
M-1000/9		9	N	4	3.100				Q-1000/9	350			
N-2000/3		2000	3	D	4	3.100				R-2000/3	350		
N-2000/4			4	F	4	3.100				R-2000/4	350		
N-2000/5	5		G	4	3.100				R-2000/5	350			
N-2000/6	6		N	4	3.100				R-2000/6	400			
N-2000/7	7		N	4	3.100				R-2000/7	400			

CONDIZIONI DI FORNITURA

Le gru sono complete di dichiarazione di conformita' alla normativa CE
 Dati Tecnici: vedere tabella tecnica N°2
 Resa: Franco Ns. stabilimento

Ci riserviamo di apporre modifiche costruttive senza preavviso.

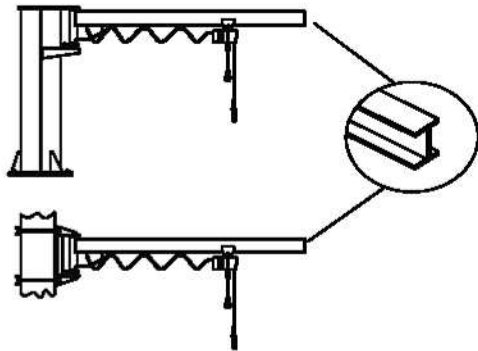
SUPPLEMENTI MENSOLA FUORI STANDARD

Larghezza pilastro da mm. a mm.	200-290	310-450	460-800
Prezzo euro			

N.B.: GRU A BANDIERA CON DIMENSIONI DIVERSE: PREZZI E CONSEGNA A RICHIESTA

Tutte le apparecchiature prodotte dalla *rispondono alla normativa sulla Direttiva Macchine*
 e sono corredate di libretto «USO E MANUTENZIONE» e Dichiarazione di conformita' CE

Gru a bandiera a colonna e a mensola in trave a "sbalzo"



A COLONNA
fornita con: colonna, braccio rotante su cuscinetti a sfere, freno registrabile a nastro, impianto elettrico con: cavo piatto e portacavo, verniciata con antiruggine e due mani di smalto

A MENSOLA
fornita con: mensola, braccio rotante su cuscinetti a sfere, freno registrabile a nastro, impianto elettrico con: cavo piatto e portacavo, verniciata con antiruggine e due mani di smalto

a richiesta: staffe finecorsa traslazione carrello elettrico -

TIPO	portata Kg.	sbraccio m.	C.D.F. tipo	GRU A COLONNA		PREZZO GRU euro	CARRELLO		PREZZO euro	TIPO	GRU A MENSOLA	
				ALTEZZA totale m.	ALTEZZA sotto braccio m.		SUPPLEMENTI colonna H=1 m. in + euro	Cornice di fondazione euro			La mensola e' standardizzata per pil. da mm.	PREZZO GRU euro
S-125/2	125	2	A	3	2.855				Z-125/2	300		
S-125/3		3	A	3	2.835				Z-125/3	300		
S-125/4		4	A	3	2.795				Z-125/4	300		
S-125/5		5	A	3	2.770				Z-125/5	300		
S-125/6		6	A	3	2.750				Z-125/6	300		
S-125/7		7	C	3	2.750				Z-125/7	300		
S-125/8		8	C	3	2.720				Z-125/8	300		
T-250/2		250	2	A	3	2.830				W-250/2	300	
T-250/3	3		A	3	2.810				W-250/3	300		
T-250/4	4		A	3	2.770				W-250/4	300		
T-250/5	5		C	3	2.750				W-250/5	300		
T-250/6	6		C	3	2.700				W-250/6	300		
T-250/7	7		C	3	2.670				W-250/7	300		
T-250/8	8		M	3	2.640				W-250/8	300		
U-500/2	500		2	C	3	2.810				X-500/2	300	
U-500/3		3	C	3	2.770				X-500/3	300		
U-500/4		4	C	3	2.730				X-500/4	300		
U-500/5		5	C	3	2.700				X-500/5	300		
U-500/6		6	M	3	2.640				X-500/6	350		
U-500/7		7	D	3	2.610				X-500/7	350		
U-500/8		8	D	3	2.610				X-500/8	350		
V-1000/2		1000	2	C	3	2.790				Y-1000/2	350	
V-1000/3	3		C	3	2.750				Y-1000/3	350		
V-1000/4	4		M	3	2.700				Y-1000/4	350		
V-1000/5	5		D	3	2.640				Y-1000/5	350		
V-1000/6	6		F	3	2.610				Y-1000/6	350		
V-1000/7	7		F	3	2.610				Y-1000/7	350		
V-1000/8	8		G	3	2.520				Y-1000/8	350		
VA-2000/3	2000		3	D	3	2.720				YA-2000/3	350	
VA-2000/4		4	F	3	2.660				YA-2000/4	350		
VA-2000/5		5	G	3	2.590				YA-2000/5	350		

CONDIZIONI DI FORNITURA

Le gru sono complete di dichiarazione di conformita' alla normativa CE
Dati Tecnici: vedere tabella tecnica N°3
Resa: Franco Ns. stabilimento

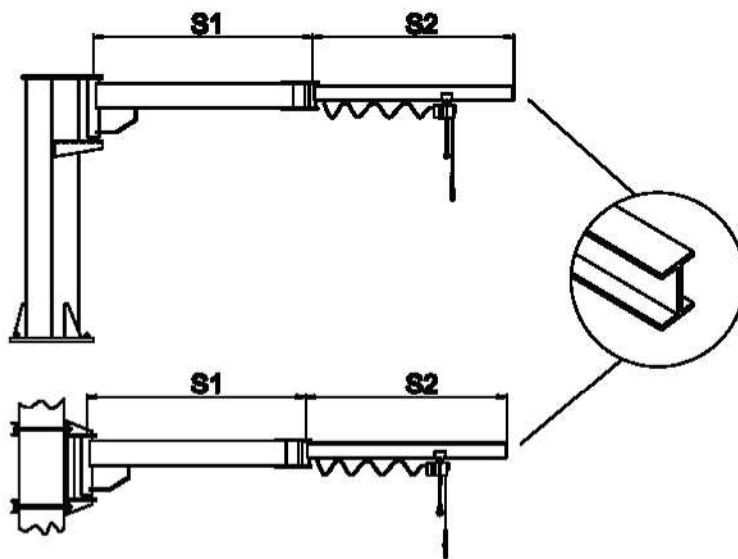
Ci riserviamo di apporre modifiche costruttive senza preavviso.

SUPPLEMENTI MENSOLA FUORI STANDARD

Larghezza pilastro da mm. a mm.	200-290	310-450	460-800
Prezzo euro			

N.B.: GRU A BANDIERA CON DIMENSIONI DIVERSE: PREZZI E CONSEGNA A RICHIESTA

Gru a bandiera a colonna e a mensola con braccio snodato



A COLONNA

fornita con: colonna, braccio snodato rotante su cuscinetti a sfere, freno registrabile a nastro, impianto elettrico con: cavo piatto e portacavo, verniciata con antiruggine e due mani di smalto

A MENSOLA

fornita con: mensola, braccio snodato rotante su cuscinetti a sfere, freno registrabile a nastro, impianto elettrico con: cavo piatto e portacavo, verniciata con antiruggine e due mani di smalto

A RICHIESTA

-FRENO PNEUMATICO € 300,00

-STAFFATURA PER PARANCO FISSO IN PUNTA € 95,00

a richiesta: staffe finecorsa traslazione carrello elettrico -

TIPO	portata Kg.	GRU A COLONNA		C.D.F. tipo	ALTEZZA totale m.	PREZZO GRU euro	CARRELLO		PREZZO euro	GRU A MENSOLA						
		sbraccio m. S1	S2				colonna H=1 m. in + euro	Cornice di fondazione euro		TIPO	La mensola e' standardizzata per pil. da mm.	PREZZO GRU euro	contrastaffe e tiranti euro			
CS-125/3	125	1	2	A	3				MS-125/3	300						
CS-125/4		2	2	A	3				MS-125/4	300						
CS-125/5		2	3	A	3.5				MS-125/5	300						
CS-125/6		3	3	A	3.5				MS-125/6	300						
CS-125/7		3	4	C	3.5				MS-125/7	300						
CS-125/8		4	4	C	3.5				MS-125/8	300						
CS-250/3		250	1	2	A				3					MS-250/3	300	
CS-250/4			2	2	A				3					MS-250/4	300	
CS-250/5	2		3	C	3.5	MS-250/5	300									
CS-250/6	3		3	C	3.5	MS-250/6	300									
CS-250/7	3		4	C	3.5	MS-250/7	300									
CS-250/8	4		4	M	3.5	MS-250/8	300									
CS-500/3	500		1	2	C	3.5					MS-500/3			300		
CS-500/4			2	2	C	3.5					MS-500/4			300		
CS-500/5		2	3	C	3.5	MS-500/5				300						
CS-500/6		3	3	M	4	MS-500/6				350						
CS-500/7		3	4	D	4	MS-500/7				350						
CS-500/8		4	4	D	4	MS-500/8				350						
CS-1000/3		1000	1	2	C	3.5							MS-1000/3	350		
CS-1000/4			2	2	M	4							MS-1000/4	350		
CS-1000/5	2		3	D	4	MS-1000/5	350									

CONDIZIONI DI FORNITURA

Le gru sono complete di dichiarazione di conformita' alla normativa CE
Dati Tecnici: vedere tabella tecnica N°4
Resa: Franco Ns. stabilimento

Ci riserviamo di apporre modifiche costruttive senza preavviso.

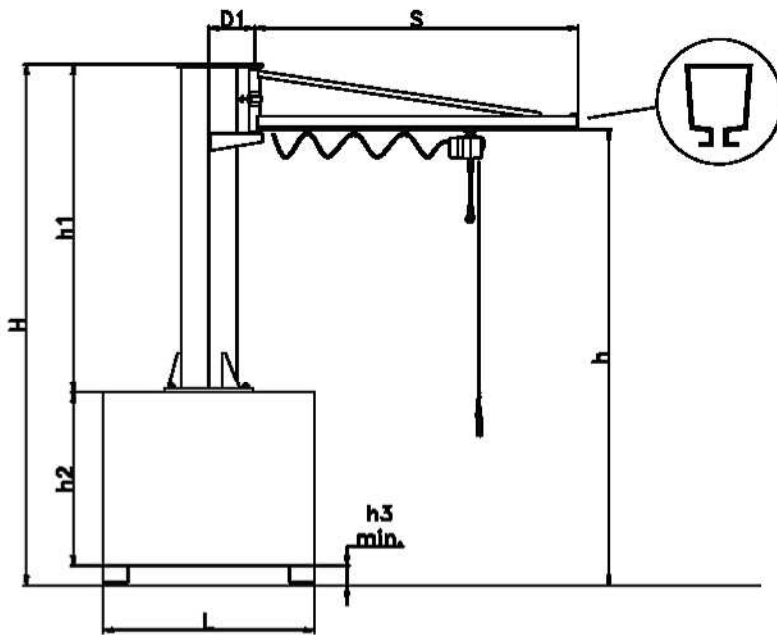
SUPPLEMENTI MENSOLA FUORI STANDARD

Larghezza pilastro da mm. a mm.	200-290	310-450	460-800
Prezzo euro			

N.B.: GRU A BANDIERA CON DIMENSIONI DIVERSE: PREZZI E CONSEGNA A RICHIESTA

Tutte le apparecchiature prodotte dalla *rispondono alla normativa sulla Direttiva Macchine e sono corredate di libretto «USO E MANUTENZIONE» e Dichiarazione di conformità CE*

Gru in canalina a colonna con basamento palettizzato



- LE GRU VENGONO FORNITE COMPLETE DI:
- Colonna
 - Basamento da riempire di CA
 - Braccio rotante su cuscinetti a sfera
 - carrello portaparanco
 - freno registrabile a nastro
 - impianto elettrico con cavo piatto e portacavo in plastica
 - verniciatura con antiruggine e due mani di smalto
 - dichiarazione di conformità alla Normativa CE

TIPO	portata Kg.	sbraccio (S) m.	CARRELLO		colonna H=1 m. in + euro	INGOMBRI						peso totale Kg.	
			PREZZO euro	PREZZO euro		H	h	h1	h2	h3	L		D1
CMCA-125/2	125	2	COMPRESO			3500	3160	2575	800	125	800	200	1450
CMCA-125/3	125	3				3500	3160	2575	800	125	900	200	1750
CMCA-125/4	125	4				3500	3160	2575	800	125	1000	200	2150
CMCA-125/5	125	5				3500	2960	2375	1000	125	1100	215	3100
CMCA-250/2	250	2	COMPRESO			3500	2960	2375	1000	125	1100	215	3050
CMCA-250/3	250	3				3500	2960	2375	1000	125	1100	215	3100
CMCA-250/4	250	4				3500	2960	2275	1100	125	1100	215	3300
CMCA-250/5	250	5				3500	2830	2275	1100	125	1200	290	4250
CMCA-500/2	500	2	COMPRESO			3500	2830	2375	1000	125	1100	290	3150
CMCA-500/3	500	3				3500	2830	2275	1100	125	1200	290	4250
CMCA-500/4	500	4				3500	2830	2275	1100	125	1300	290	4700

CONDIZIONI DI FORNITURA

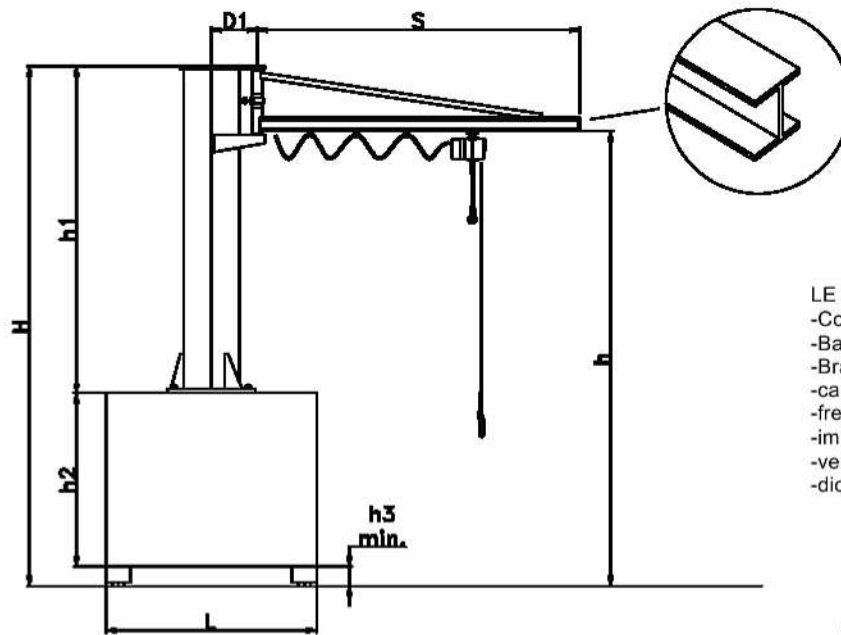
Le gru sono complete di dichiarazione di conformità alla normativa CE

Resa: Franco Ns. stabilimento

Ci riserviamo di apporre modifiche costruttive senza preavviso.

Tutte le apparecchiature prodotte dalla *rispondono alla normativa sulla Direttiva Macchine*
e sono corredate di libretto «USO E MANUTENZIONE» e Dichiarazione di conformità CE

Gru in trave tirantata a colonna con basamento palettizzato



- LE GRU VENGONO FORNITE COMPLETE DI:
- Colonna
 - Basamento da riempire di CA
 - Braccio rotante su cuscinetti a sfera
 - carrello portaparanco (a richiesta)
 - freno registrabile a nastro
 - impianto elettrico con cavo piatto e portacavo in plastica
 - verniciatura con antiruggine e due mani di smalto
 - dichiarazione di conformità alla Normativa CE

a richiesta: staffe finecorsa traslazione carrello elettrico

TIPO	portata Kg.	sbraccio (S) m.	PREZZO euro	colonna H=1 m. in + euro	CARRELLO PREZZO euro	INGOMBRI						peso totale Kg.	
						H	h	h1	h2	h3	L		D1
CMTT-125/2	125	2				3500	3160	2575	800	125	800	200	1450
CMTT-125/3	125	3				3500	3160	2575	800	125	900	200	1750
CMTT-125/4	125	4				3500	3160	2575	800	125	1000	200	2150
CMTT-125/5	125	5				3500	2960	2375	1000	125	1100	215	3100
CMTT-250/2	250	2				3500	2960	2375	1000	125	1100	215	3050
CMTT-250/3	250	3				3500	2960	2375	1000	125	1100	215	3100
CMTT-250/4	250	4				3500	2960	2275	1100	125	1100	215	3300
CMTT-250/5	250	5				3500	2830	2275	1100	125	1200	290	4250
CMTT-500/2	500	2				3500	2830	2375	1000	125	1100	290	3150
CMTT-500/3	500	3				3500	2830	2275	1100	125	1200	290	4250
CMTT-500/4	500	4				3500	2830	2275	1100	125	1300	290	4700

CONDIZIONI DI FORNITURA

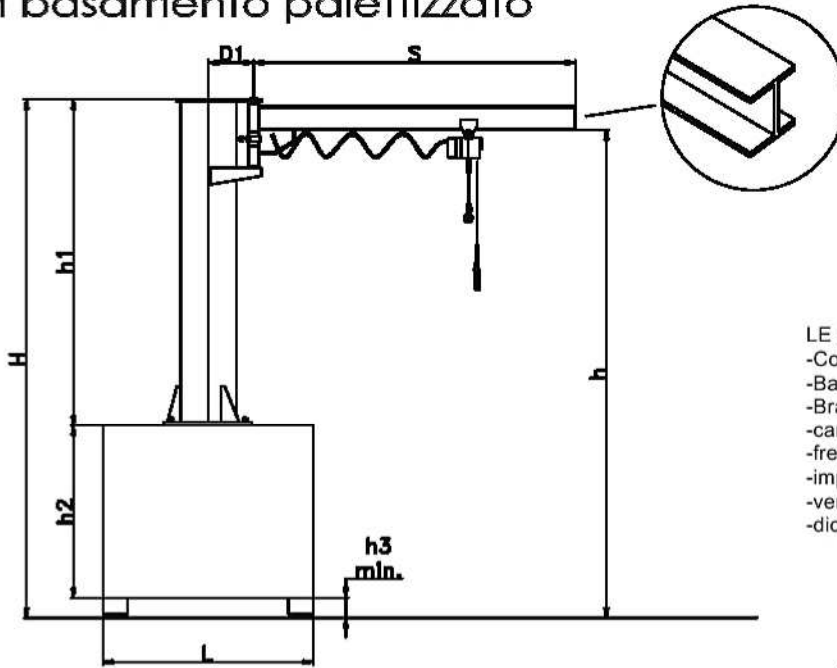
Le gru sono complete di dichiarazione di conformità alla normativa CE

Resa: Franco Ns. stabilimento

Ci riserviamo di apporre modifiche costruttive senza preavviso.

Tutte le apparecchiature prodotte dalla *rispondono alla normativa sulla Direttiva Macchine*
e sono corredate di libretto «USO E MANUTENZIONE» e Dichiarazione di conformità CE

Gru in trave a sbalzo a colonna con basamento palettizzato



LE GRU VENGONO FORNITE COMPLETE DI:

- Colonna
- Basamento da riempire di CA
- Braccio rotante su cuscinetti a sfera
- carrello portaparanco (a richiesta)
- freno registrabile a nastro
- impianto elettrico con cavo piatto e portacavo in plastica
- verniciatura con antiruggine e due mani di smalto
- dichiarazione di conformità alla Normativa CE

a richiesta: staffe finecorsa traslazione carrello elettrico -

TIPO	portata Kg.	sbraccio (S) m.	PREZZO euro	colonna H=1 m. in + euro	CARRELLO	INGOMBRI						peso totale Kg.	
					PREZZO euro	H	h	h1	h2	h3	L		D1
CMTS-125/2	125	2				3500	3355	2575	800	125	800	200	1480
CMTS-125/3	125	3				3500	3335	2575	800	125	900	200	1780
CMTS-125/4	125	4				3500	3295	2575	800	125	1000	200	2180
CMTS-125/5	125	5				3500	3270	2375	1000	125	1100	215	3150
CMTS-250/2	250	2				3500	3330	2375	1000	125	1100	215	3080
CMTS-250/3	250	3				3500	3310	2375	1000	125	1100	215	3130
CMTS-250/4	250	4				3500	3270	2275	1100	125	1100	215	3340
CMTS-250/5	250	5				3500	3250	2275	1100	125	1200	290	4320
CMTS-500/2	500	2				3500	3310	2375	1000	125	1100	290	3200
CMTS-500/3	500	3				3500	3270	2275	1100	125	1200	290	4300
CMTS-500/4	500	4				3500	3230	2275	1100	125	1300	290	4770

CONDIZIONI DI FORNITURA

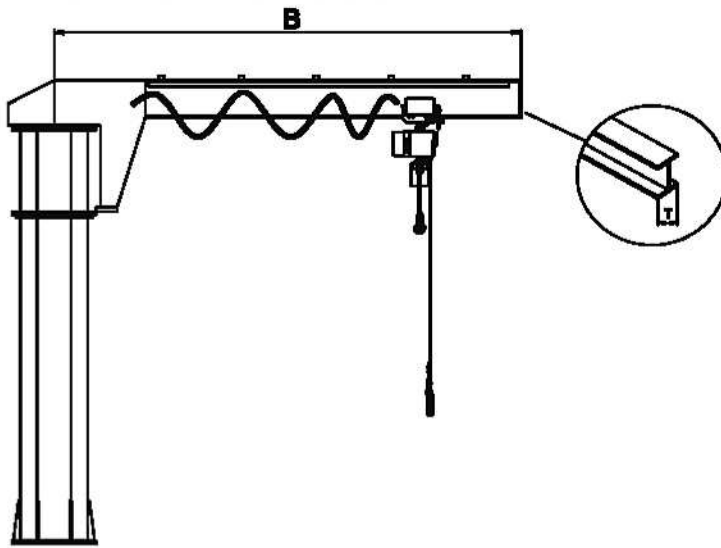
Le gru sono complete di dichiarazione di conformità alla normativa CE

Resa: Franco Ns. stabilimento

Ci riserviamo di apporre modifiche costruttive senza preavviso.

Tutte le apparecchiature prodotte dalla *rispondono alla normativa sulla Direttiva Macchine* e sono corredate di libretto «USO E MANUTENZIONE» e Dichiarazione di conformità CE

Gru a bandiera a colonna a rotazione manuale 360°



LE GRU VENGONO FORNITE COMPLETE DI:

- impianto elettrico costituito da canalina zincata e cavo piatto
- collettore multipolare di linea
- istruzioni per il montaggio
- verniciata con antiruggine e due mani di smalto

a richiesta: staffe finecorsa traslazione carrello elettrico -

GRU TIPO	portata Kg.	sbraccio B m.	cornice di fondazione tipo	ALTEZZA		larghezza (T) mm.	SUPPLEMENTI		PREZZO GRU euro
				totale m.	sotto braccio m.		colonna H=1 m. in + euro	Cornice di fondazione euro	
RM-250/4	250	4	A	3	2,800	100			
RM-250/5		5	C	3,5	3,280	110			
RM-250/6		6	C	3,5	3,230	135			
RM-250/7		7	C	3,5	3,200	150			
RM-250/8		8	M	3,5	3,170	160			
RM-500/4	500	4	C	3,5	3,260	120			
RM-500/5		5	C	3,5	3,230	135			
RM-500/6		6	M	4	3,670	160			
RM-500/7		7	D	4	3,640	170			
RM-500/8		8	D	4	3,600	180			
RM-1000/4	1000	4	M	3,5	3,200	150			
RM-1000/5		5	D	4	3,670	160			
RM-1000/6		6	F	4	3,640	170			
RM-1000/7		7	F	4	3,640	170			
RM-1000/8		8	H	4	3,500	200			
RM-2000/4	2000	4	F	4	3,670	160			
RM-2000/5		5	G	4	3,600	180			

CONDIZIONI DI FORNITURA

Le gru sono complete di dichiarazione di conformità alla normativa CE

Resa: Franco Ns. stabilimento

Ci riserviamo di apporre modifiche costruttive senza preavviso.

Tutte le apparecchiature prodotte dalla *rispondono alla normativa sulla Direttiva Macchine* e sono corredate di libretto «USO E MANUTENZIONE» e Dichiarazione di conformità CE